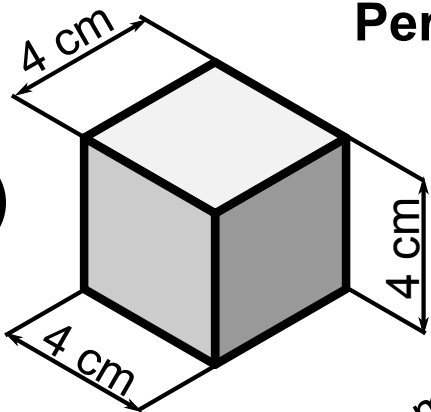
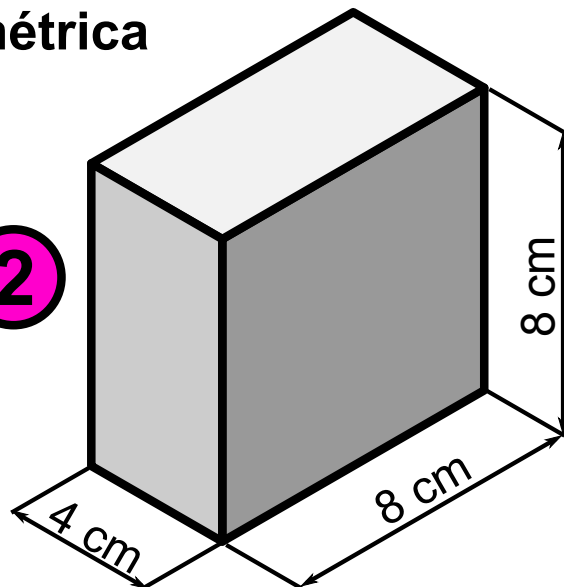


Perspectiva Isométrica

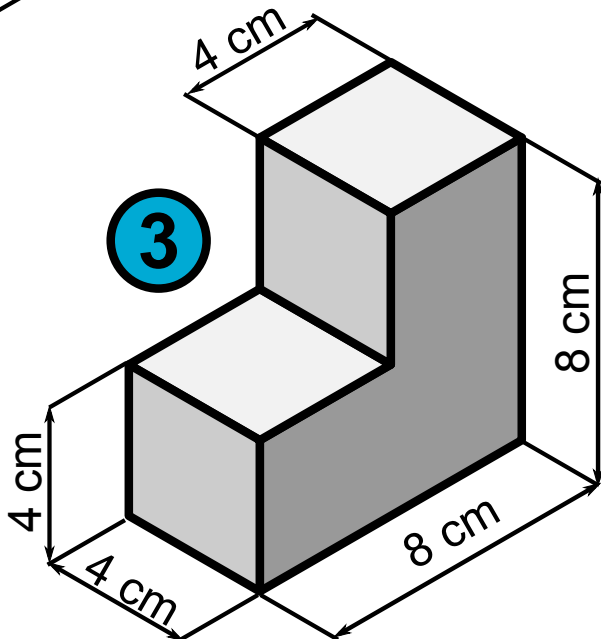
1



2

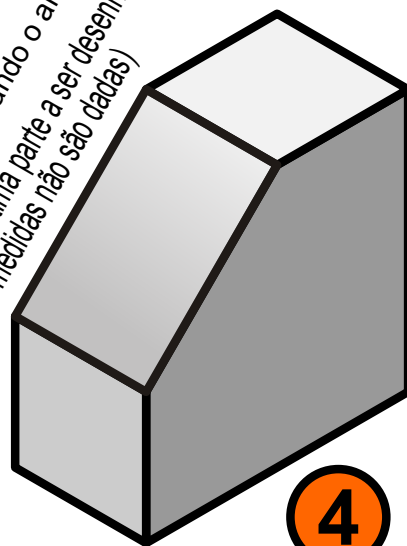


3

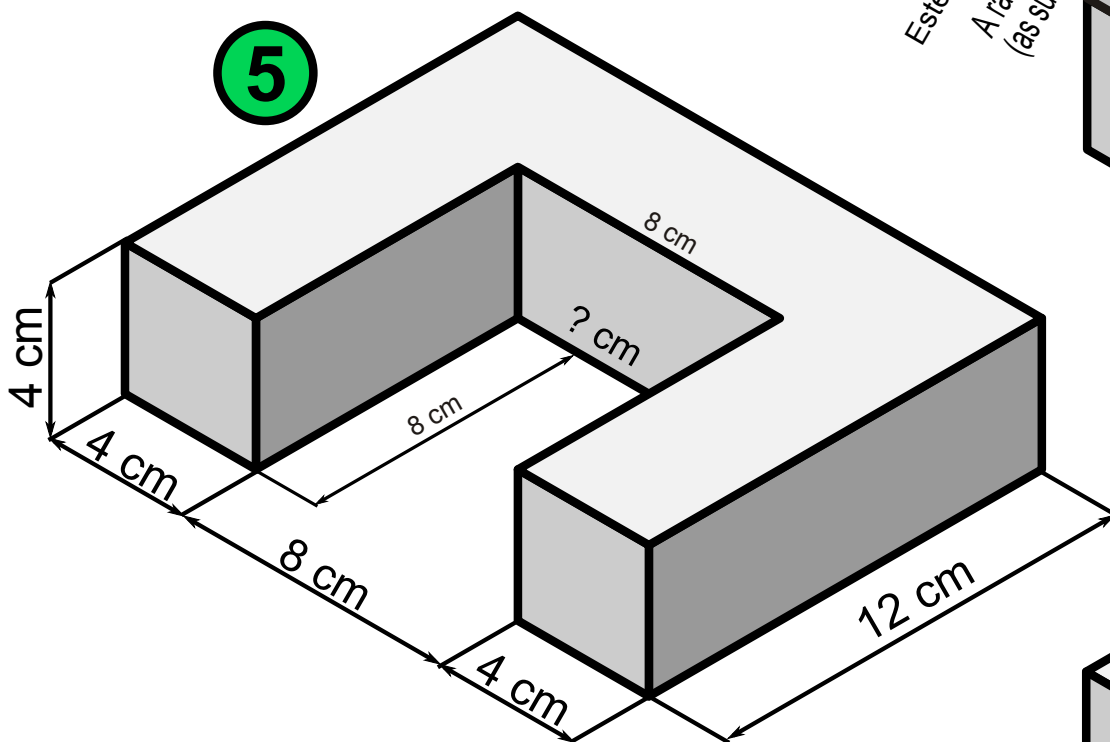


Este sólido é feito alterando o anterior
A rampa é a última parte a ser desenhada
(as suas medidas não são dadas)

4



5



6

Todas as arestas têm 4 cm

